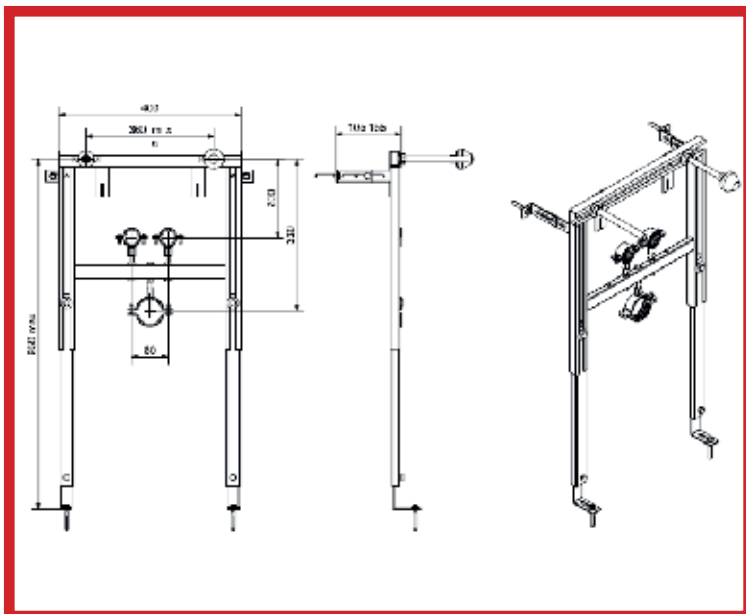


sostegni per installazione in muratura



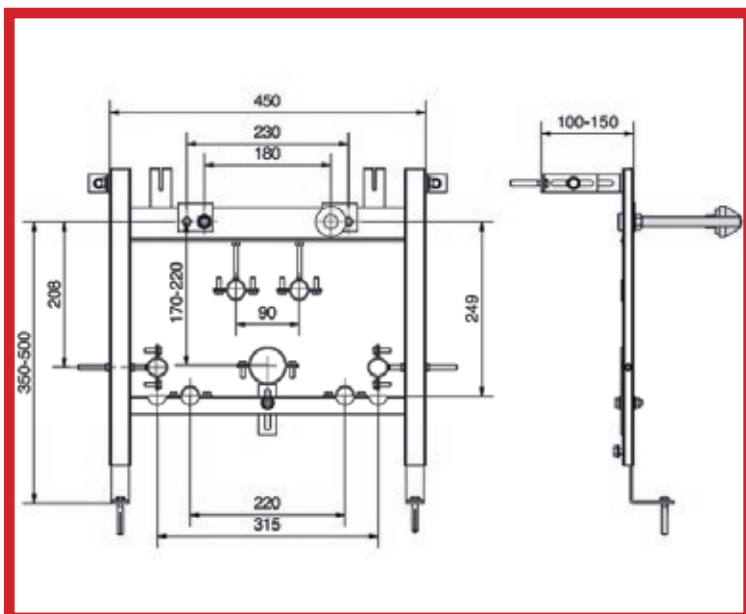
APPLICAZIONE:
Pareti in muratura

NOTE TECNICHE

- Certificato secondo normative vigenti
- Interasse fori fissaggio variabile da 60 mm a 360 mm
- Regolazione profondità fino a 150 mm
- Altezza regolabile fino a +150 mm
- Kit di montaggio



CODICE	DESCRIZIONE
369053	SOSTEGNO UNIVERSALE IN PROFILATO ZINCATO PER LAVABO SOSPESO



APPLICAZIONE:
Pareti in muratura

NOTE TECNICHE

- Certificato secondo normative vigenti
- Interasse fori fissaggio 180 - 230 mm
- Profondità regolabile fino a 150 mm
- Kit di montaggio



CODICE	DESCRIZIONE
369063	SOSTEGNO UNIVERSALE IN PROFILATO ZINCATO PER BIDET SOSPESO