

Cassette ad angolo



Scheda tecnica KARIBA ANGOLO

Sommario

DESCRIZIONE	3
CARATTERISTICHE	3
NOTE TECNICHE	3
DOTAZIONE DI SERIE	3
MODELLI	3
INGOMBRI	4
RICAMBI	5
ACCESSORI A RICHIESTA	6

KARIBA ANGOLO

Cassetta di risciacquo esterna per installazioni ad angolo

DESCRIZIONE

KARIBA ANGOLO è una cassetta di risciacquo esterna adatta per le installazioni ad angolo. Le cassette esterne KARIBA sono dotate di una valvola galleggiante veloce e silenziosa con diverse possibilità di connessione idrica.

Ogni cassetta viene prodotta con materiali di prima qualità e con componenti 100% testati e collaudati in produzione con alimentazione idrica.

La cassetta KARIBA ANGOLO è compatibile con la normativa EN 14055 CL1 - 9 - NL II - VR II.

CARATTERISTICHE

Caratteristiche generali e vantaggi



Installazioni ad angolo



Mono tasto con possibilità d'interruzione del risciacquo



Capacità 9lt (regolabile a 6lt)



100% Made in Italy

NOTE TECNICHE

- Capacità 9 lt con possibilità di regolazione a 6 lt
- Mono tasto laterale con possibilità d'interruzione del risciacquo
- Scocca in materiale plastico
- Allacciamento idrico laterale destro o sinistro
- Galleggiante di carico Norma

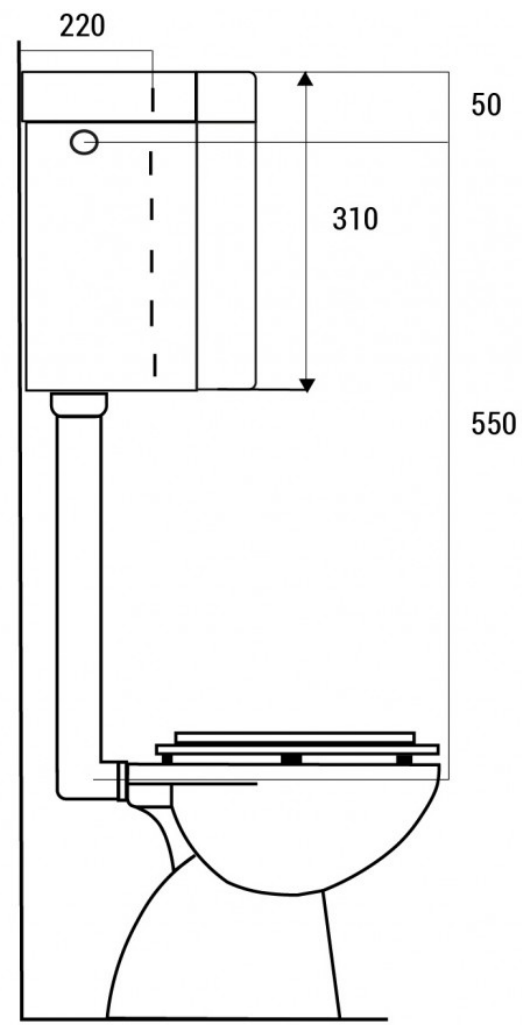
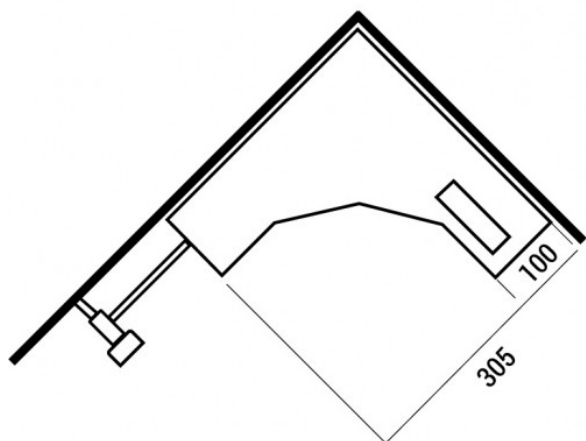
DOTAZIONE DI SERIE

- Rubinetto d'arresto
- Kit accessori per il fissaggio a parete
- Tubo di scarico
- Guarnizioni di collegamento

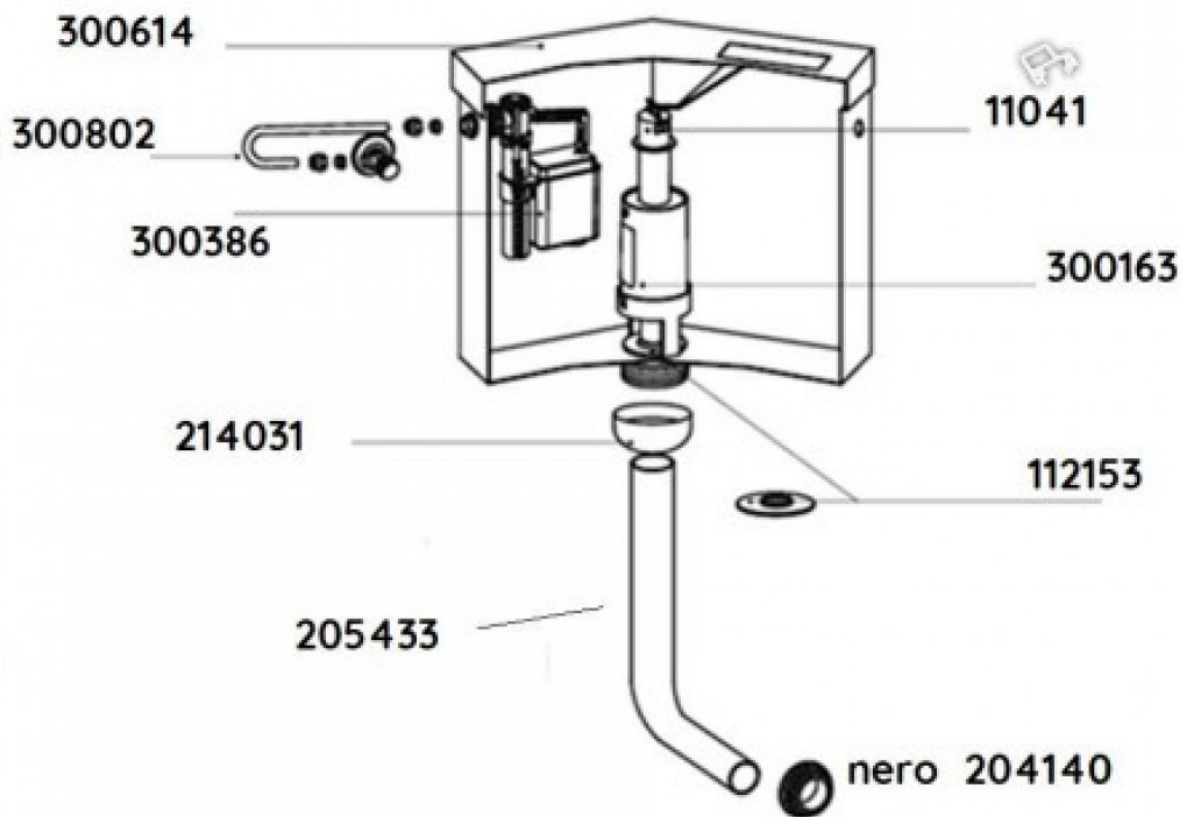
MODELLI

CODICE	DESCRIZIONE
333009	KARIBA ANGOLO Ø 40 mm

INGOMBRI



RICAMBI



CODICE	DESCRIZIONE
300614	Coperchio con pulsante leva
214031	Dadone con guarnizioni
111041	Ancorina
300163	Valvola di scarico
112153	Guarnizione siliconica
300386	Galleggiante Norma
300802	Rubinetto d'arresto
300839	Kit fissaggio
205433	Tubo 50x40x320mm
204140	Morsetto nero al vaso Ø40

ACCESSORI A RICHIESTA

CODICE	DESCRIZIONE
215313	Tubo 50x32x1000mm
215363	Tubo 50x32x600mm
255353	Tubo scomponibile 50x32x950mm