

Cassette posizione bassa-media



Scheda tecnica BIBLO DUO

Sommario

DESCRIZIONE	3
CARATTERISTICHE	3
NOTE TECNICHE	3
DOTAZIONE DI SERIE	4
NON IN DOTAZIONE	4
CONFEZIONI	4
PACKAGING	5
MODELLI	5
INGOMBRI	6
RICAMBI	7
ELENCO	7
ACCESSORI A RICHIESTA	8

BIBLO DUO

Cassetta di risciacquo esterna per installazioni a bassa o media posizione

DESCRIZIONE

La cassetta di risciacquo esterna BIBLO DUO è adatta per installazioni a bassa o media posizione. BIBLO DUO è realizzata con scocca in ABS anti-invecchiamento ed è dotata di comando laterale a doppio flusso di scarico 3/6 - 3/9 litri.

Le cassette esterne KARIBA sono dotate di una valvola galleggiante veloce e silenziosa con diverse possibilità di connessione idrica.

Ogni cassetta viene prodotta con materiali di prima qualità e con componenti 100% testati e collaudati in produzione con alimentazione idrica.

Normativa EN 14055 CL1 - 9 - NL I - VR II.

CARATTERISTICHE

Caratteristiche generali e vantaggi



Posizione bassa-media



Comando a doppio flusso di scarico 3/6 - 3/9lt



Capacità 9lt con possibilità di regolazione a 6lt



100% Made in Italy



Galleggiante NORMA-PLUS classe acustica 1, approvato LGA

NOTE TECNICHE

- Capacità 9 litri con possibilità di regolazione a 6 litri
- Doppio tasto laterale per la gestione del flusso di scarico 3/6 - 3/9 litri.
- Scocca in ABS con trattamento anti-invecchiamento
- Coibentazione anticondensa ed insonorizzante
- Allacciamento idrico destro o sinistro e posteriore al centro
- Sistema innovativo di ulteriore regolazione dello scarico parziale dai 3,5 litri fino ad un minimo di 1 litro

S

DOTAZIONE DI SERIE

- Rubinetto d'arresto per montaggio universale (in base al codice)
- Kit accessori per il fissaggio a parete
- Tubo di scarico
- Guarnizioni di collegamento
- Galleggiante di carico Norma-Plus classe acustica 1, approvato LGA

NON IN DOTAZIONE




- Dispositivo di sollevamento pneumatico cod. 400021
- Comandi pneumatici

CONFEZIONI

CODICE	PEZZI	LxPxH	PESO
BIBLO DUO	1	439x138x420 mm	3 kg

PACKAGING



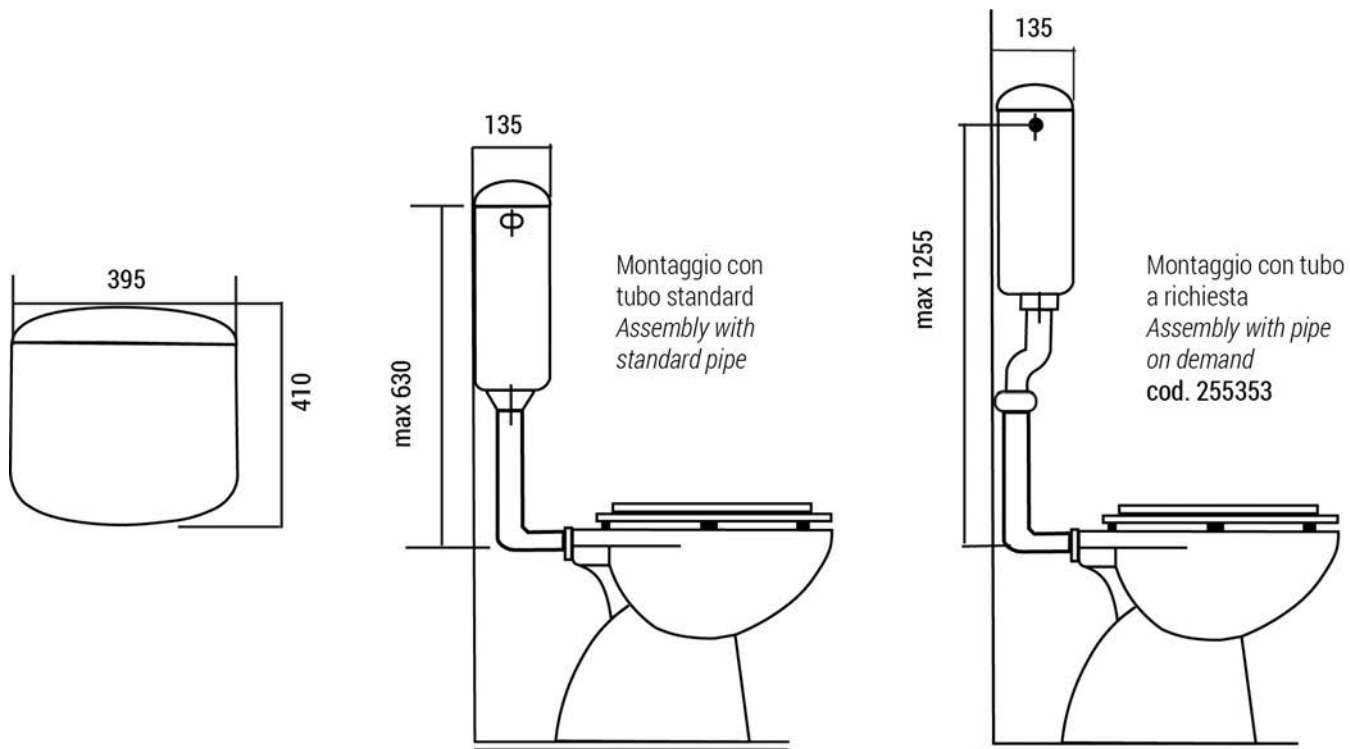
imballo		pz.	L-P-H
	singolo	1	439x138x420
	multiplo	5	720x450x443
	pallet	100	118x120x2220

MODELLI

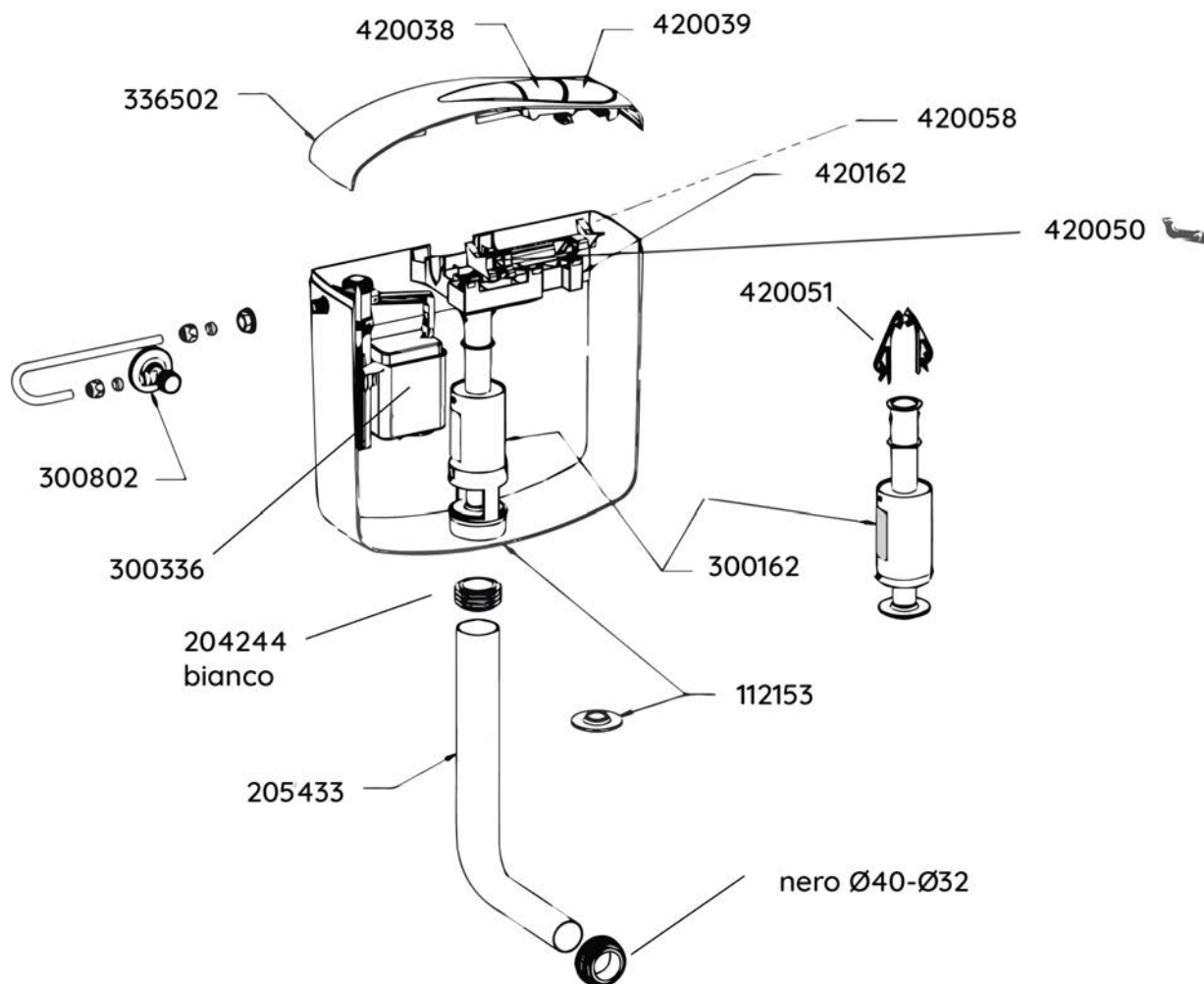
CODICE	DESCRIZIONE
336500	BIBLO DUO BIANCA TUBO Ø 40 mm
336511	BIBLO DUO BIANCA TUBO Ø 40 mm S/RUBINETTO
336500CH	BIBLO DUO CHAMPAGNE TUBO Ø 40 mm

S

INGOMBRI



RICAMBI



S

ELENCO

CODICE	DESCRIZIONE
420162	Gruppo leveraggi con ancorina
420051	Ancorina
300802	Rubinetto d'arresto
336502	Coperchio con tasti
420038	Tasto scarico parziale
420039	Tasto scarico totale
300336	Galleggiante NORMA-PLUS classe acustica 1, approvato LGA
300162	Valvola di scarico
112153	Guarnizione silconica
300842	Kit accessori fissaggio cassetta e guarnizioni di collegamento Ø40

CODICE	DESCRIZIONE
205433	Tubo di scarico 50x40x320mm
204244	Morsetto bianco attacco tubo
204140	Morsetto nero al vaso Ø40
420058	Kit leve di scarico
420050	Leva bilancere

ACCESSORI A RICHIESTA

CODICE	DESCRIZIONE
400021	Dispositivo di sollevamento pneu
215313	Tubo 50x32x1000mm
215363	Tubo 50x32x600mm
255353	Tubo scomponibile 50x32x935mm
204132	Morsetto nero al vaso Ø32
400101	Pulsante pneu bianco incasso muro
400103	Pulsante pneu bianco esterno muro
300386	Galleggiante Norma 3/8"