

Cassette posizione alta



Scheda tecnica EURA ALTA

Sommario

DESCRIZIONE	3
CARATTERISTICHE	3
NOTE TECNICHE	3
DOTAZIONE DI SERIE	4
NON IN DOTAZIONE	4
INGOMBRI	5
CONFEZIONI	5
PACKAGING	6
MODELLI	6
RICAMBI	7
ELENCO	7
ACCESSORI A RICHIESTA	8

EURA ALTA

DESCRIZIONE

La cassetta di risciacquo esterna EURA ALTA è adatta per installazioni ad alta posizione.

EURA ALTA è realizzata con scocca in ABS anti-invecchiamento ed è dotata di comando a catena o pneumatico.

Le cassette esterne KARIBA sono dotate di una valvola galleggiante veloce e silenziosa con diverse possibilità di connessione idrica.

Ogni cassetta viene prodotta con materiali di prima qualità e con componenti 100% testati e collaudati in produzione con alimentazione idrica.

Normativa EN 14055 CL1 - 9 - NL II - VR II.

CARATTERISTICHE

Caratteristiche generali e vantaggi



Posizione alta



Comando a catena o pneumatico in base al modello



Capacità 9lt (regolabile a 6lt)



100% Made in Italy



Versione pneu disponibile. Indicata per le persone con disabilità motorie

NOTE TECNICHE

- Capacità 9 lt con possibilità di regolazione a 6 lt
- Comando a catena o pneumatico (in base al modello)
- Scocca in ABS con trattamento anti-invecchiamento
- Coibentazione anticondensa ed insonorizzante
- Allacciamento idrico laterale destro o sinistro
- Galleggiante di carico Norma

S

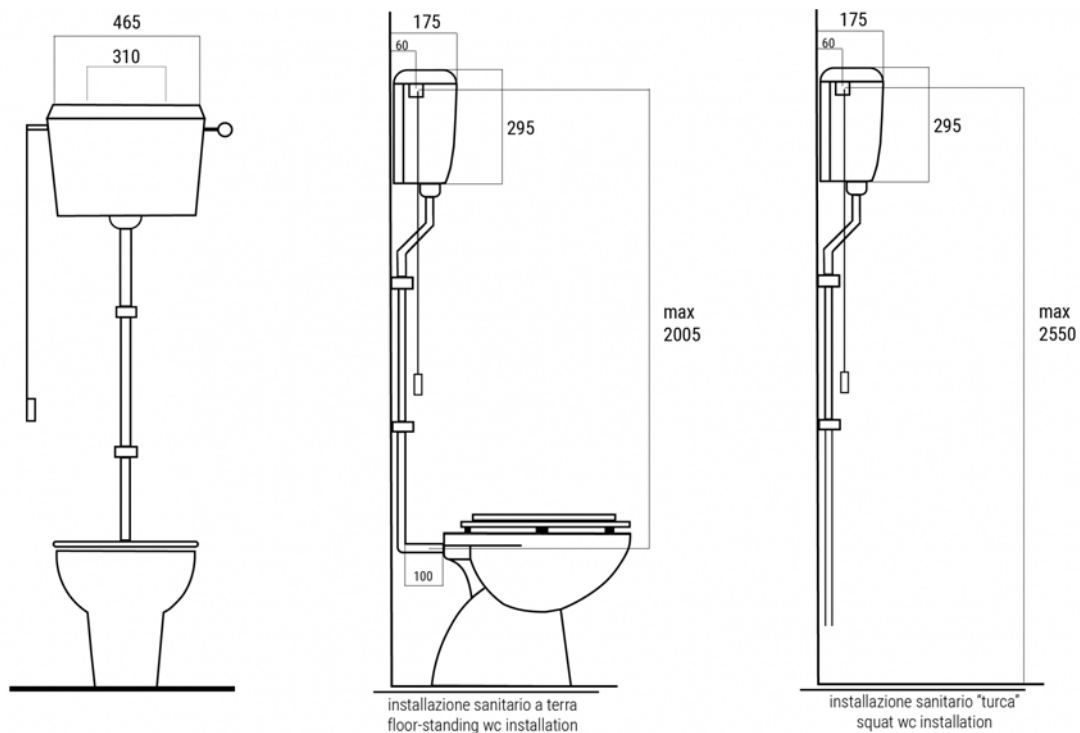
DOTAZIONE DI SERIE

- Rubinetto d'arresto (in base al modello)
- Kit accessori per il fissaggio a parete
- Guarnizioni di collegamento
- Dispositivo di sollevamento pneumatico nella versione pneu (cod. 384020)

NON IN DOTAZIONE

- Comandi pneumatici
- Tubi di scarico per cassette alte

INGOMBRI






S

CONFEZIONI

CODICE	PEZZI	LxPxH	PESO
EURA ALTA	1	475x190x362 mm	2.8 kg

PACKAGING



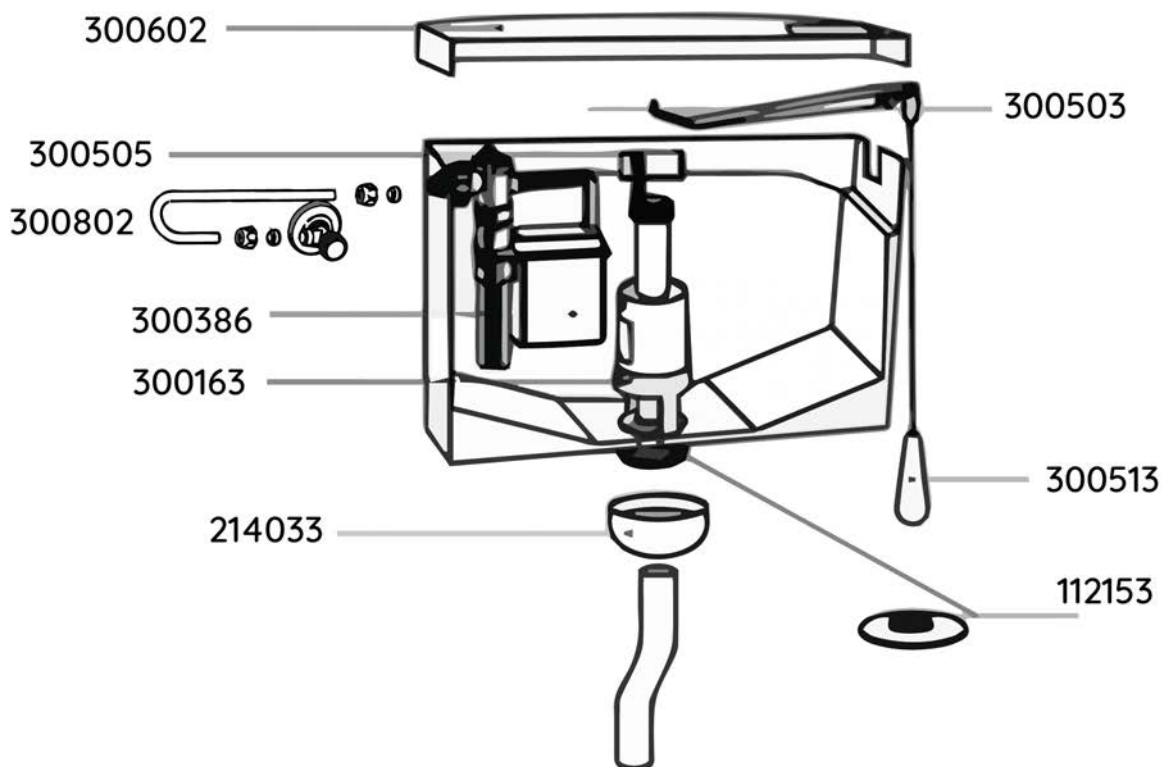
imballo		pz.	L-P-H
	singolo	1	475x190x362
	multiplo	5	990x485x380
	pallet	50	120x970x2020

MODELLI

CODICE	DESCRIZIONE
384080	EURA ALTA BIANCA COMANDO A CATENA
384090	EURA ALTA BIANCA S/RUBINETTO S/COPERCHIO COMANDO A CATENA
384020	EURA PNEU BIANCA S/PULS DA REMOTO

S

RICAMBI



ELENCO

CODICE	DESCRIZIONE
300602	Coperchio
214033	Dadone a scatto
300505	Ancorina
300513	Catenella pull
300163	Valvola di scarico
112153	Guarnizione siliconica
300503	Kit leva Eura
300386	Galleggiante Norma 3/8"
300802	Rubinetto d'arresto
300881	Kit fissaggio Eura con catenella pull
300858	Kit fissaggio Eura pneu
410067	Kit collegamento tubo discesa
400021	Dispositivo di sollevamento pneu (di serie nel cod. 384020)

ACCESSORI A RICHIESTA

CODICE	DESCRIZIONE
243324	Kit discesa turca 32x32x2340mm
243323	Kit discesa vaso 32x32x1795mm
400101	Pulsante pneu bianco incasso muro
400103	Pulsante pneu bianco esterno muro