

Cassette posizione bassa-media



---

## Scheda tecnica SLIM 116

---

## Sommario

DESCRIZIONE	3
CARATTERISTICHE	3
NOTE TECNICHE	3
DOTAZIONE DI SERIE	3
CONFEZIONI	4
PACKAGING	5
MODELLI	6
INGOMBRI	6
RICAMBI	7
ELENCO	7
ACCESSORI A RICHIESTA	8

## SLIM 116 SLIM

**Cassetta di risciacquo esterna con spessore ridotto per installazioni a bassa o media posizione**

### DESCRIZIONE

La cassetta di risciacquo esterna SLIM 116 è adatta per installazioni a bassa o media posizione. Grazie al suo spessore di soli 11,6 cm è ideale per gli spazi limitati dove risulta compromesso il posizionamento verticale del sedile del WC.

SLIM 116 è realizzata con scocca in ABS anti-invecchiamento ed è dotata di monocomando con funzione start-stop.

Ogni cassetta viene prodotta con materiali di prima qualità e con componenti 100% testati e collaudati in produzione con alimentazione idrica.

Normativa EN 14055 CL1 - 9 - NL II - VR II.

### CARATTERISTICHE

#### Caratteristiche generali e vantaggi



Posizione bassa-media



Mono tasto con funzione start-stop



Capacità 6-9lt



100% Made in Italy

### NOTE TECNICHE

- Capacità 6-9 litri
- Profondità minima del prodotto installato 116 mm
- Mono tasto laterale con funzione start-stop
- Scocca in ABS con trattamento anti-invecchiamento
- Coibentazione anticondensa ed insonorizzante
- Allacciamento idrico destro o sinistro e posteriore al centro
- Galleggiante di carico Norma
- Coperchio piano uso piano di appoggio
- Possibilità di azionamento mediante pulsante remoto pneumatico

### DOTAZIONE DI SERIE




- Rubinetto d'arresto
- Kit accessori montaggio a parete
- Tubo di scarico
- Guarnizioni di collegamento

**CONFEZIONI**

<b>CODICE</b>	<b>PEZZI</b>	<b>LxPxH</b>	<b>PESO</b>
SLIM 116	1	520x136x439 mm	3.4 kg

## PACKAGING

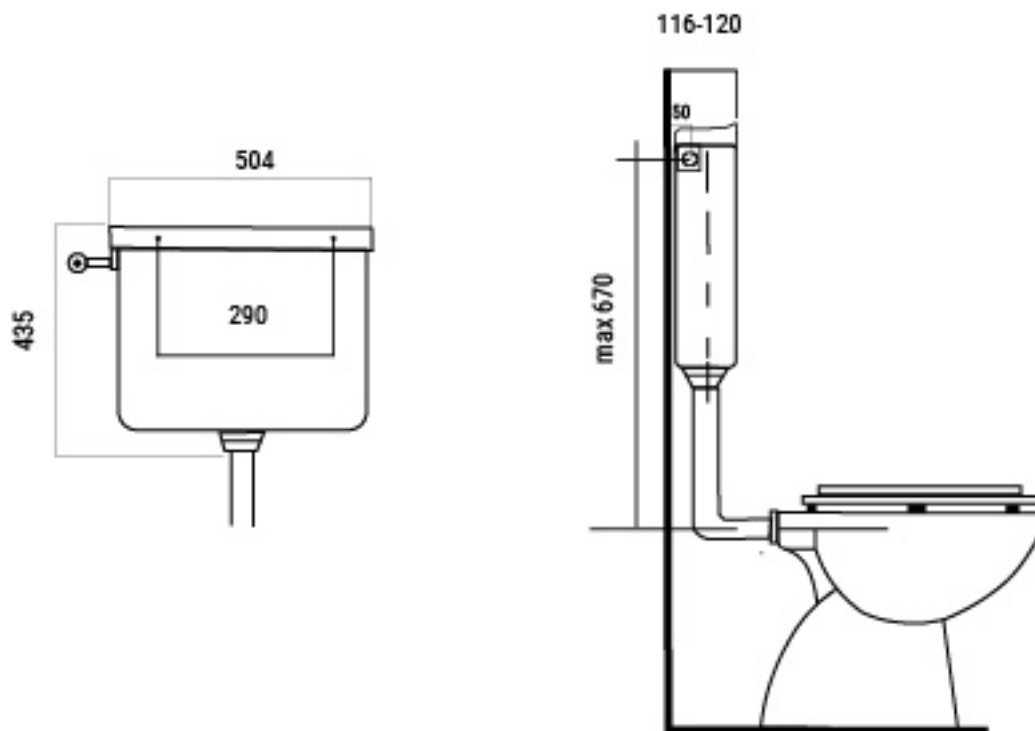


imballo		pz.	L-P-H
	singolo	1	520x136x439
	multiplo	6	858x534x468
	pallet	54	140x100x1524

## MODELLI

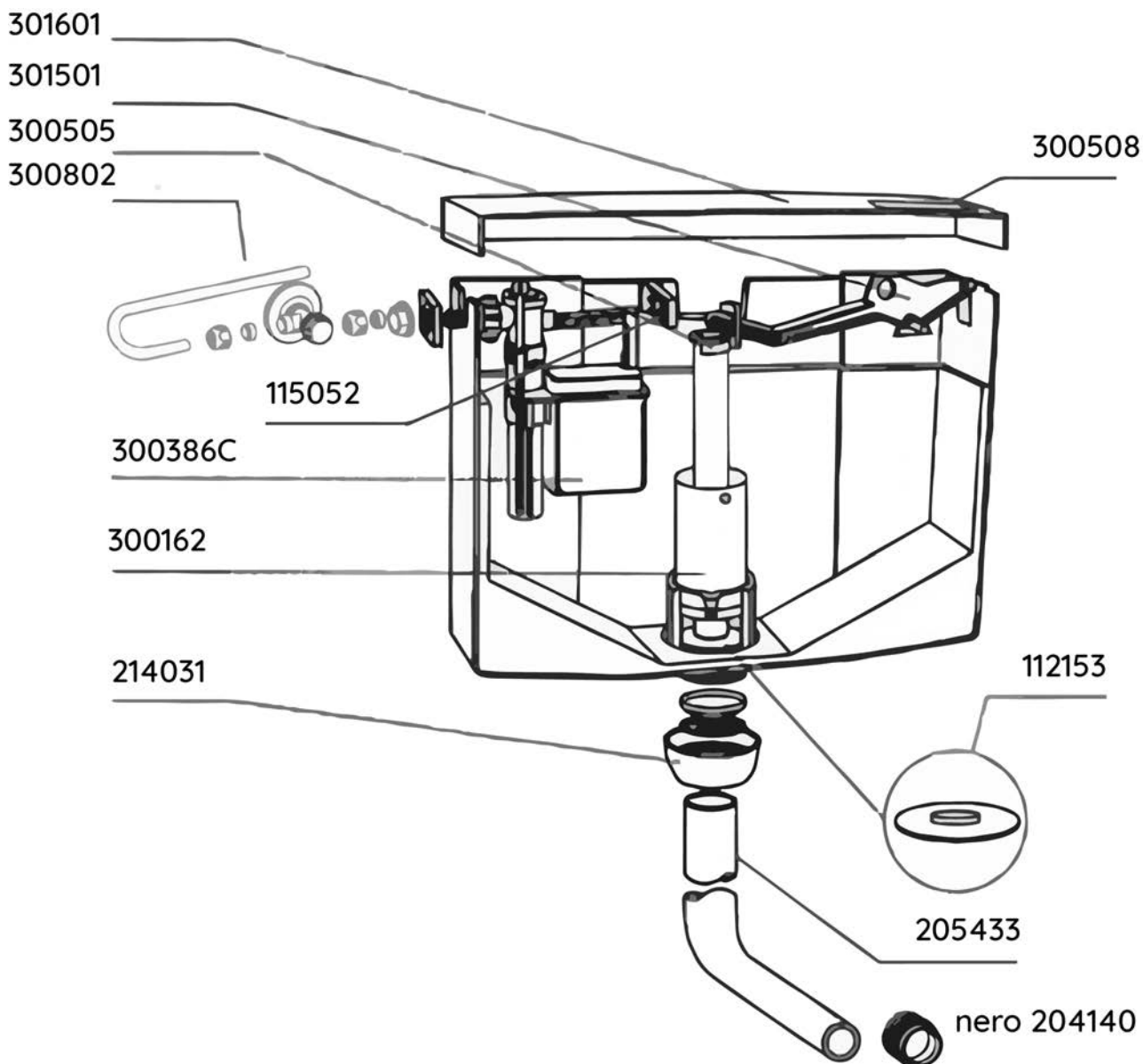
CODICE	DESCRIZIONE
332001	SLIM 116 BIANCA TUBO Ø 40 mm

## INGOMBRI



S

## RICAMBI



S

## ELENCO

CODICE	DESCRIZIONE
301601	Coperchio Slim 116 con tasto
300508	Tasto per Slim 116
300802	Rubinetto d'arresto
300505	Ancorina
301501	Leva di scarico
300386C	Galleggiante Norma 3/8"
300162	Valvola di scarico

CODICE	DESCRIZIONE
112153	Guarnizione siliconica
300840	Kit accessori fissaggio Slim 116
205433	Tubo di scarico 50x40x320mm
214031	Kit dadone per Slim 116
204140	Morsetto nero al vaso Ø40
115052	Supporto per attacco posteriore galleggiante

## ACCESSORI A RICHIESTA

CODICE	DESCRIZIONE
215313	Tubo 50x32x1000mm
215363	Tubo 50x32x600mm
255353	Tubo scomponibile 50x32x935mm
400021	Dispositivo sollevamento pneu
400101	Pulsante pneu bianco incasso muro
400103	Pulsante pneu bianco esterno muro
204132	Morsetto nero al vaso Ø32
300336	Galleggiante Norma-Plus classe acustica 1, approvato LGA