

Cassette posizione bassa-media



Scheda tecnica TOP DUO

Sommario

DESCRIZIONE	3
CARATTERISTICHE	3
NOTE TECNICHE	3
DOTAZIONE DI SERIE	3
CONFEZIONI	4
PACKAGING	5
MODELLI	6
INGOMBRI	6
RICAMBI	7
ELENCO	7
ACCESSORI A RICHIESTA	8

TOP DUO

Cassetta di risciacquo esterna per installazioni a bassa o media posizione

DESCRIZIONE

La cassetta di risciacquo esterna TOP DUO è adatta per installazioni a bassa o media posizione. TOP DUO è realizzata con scocca in ABS anti-invecchiamento ed è dotata di comando laterale a doppio flusso di scarico 3/6 - 3/9 litri.

Le cassette esterne KARIBA sono dotate di una valvola galleggiante veloce e silenziosa con diverse possibilità di connessione idrica.

Ogni cassetta viene prodotta con materiali di prima qualità e con componenti 100% testati e collaudati in produzione con alimentazione idrica.

Normativa EN 14055 CL1 - 9 - NL I - VR II.

CARATTERISTICHE

Caratteristiche generali e vantaggi



Posizione bassa-media



Comando a doppio flusso di scarico 3/6 - 3/9lt



Capacità 9lt con possibilità di regolazione a 6lt



Galleggiante NORMA-PLUS classe acustica 1, approvato LGA



100% Made in Italy

NOTE TECNICHE

- Capacità 9 litri con possibilità di regolazione a 6 litri
- Doppio tasto laterale per la gestione del flusso di scarico 3/6 - 3/9 litri.
- Scocca in ABS con trattamento anti-invecchiamento
- Coibentazione anticondensa ed insonorizzante
- Allacciamento idrico destro o sinistro e posteriore al centro
- Galleggiante di carico Norma-Plus classe acustica 1, approvato LGA

S

DOTAZIONE DI SERIE




- Rubinetto d'arresto per montaggio universale
- Kit accessori per il fissaggio a parete
- Tubo di scarico
- Guarnizioni di collegamento
- Galleggiante di carico Norma-Plus classe acustica 1, approvato LGA

CONFEZIONI

CODICE	PEZZI	LxPxH	PESO
TOP DUO	1	439x138x420 mm	2.9 kg

PACKAGING



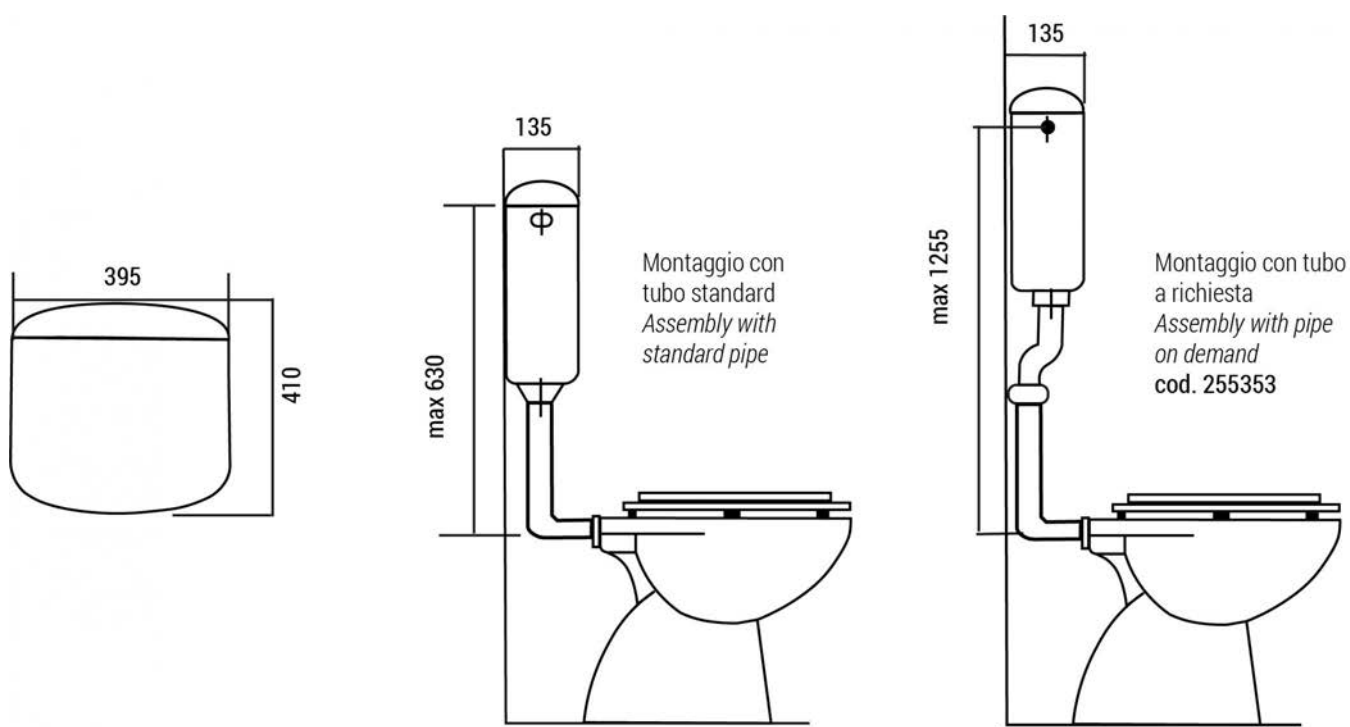
imballo		pz.	L-P-H
 singolo	1	439x138x420	
 multiplo	5	720x450x443	
 pallet	100	118x120x2220	

MODELLI

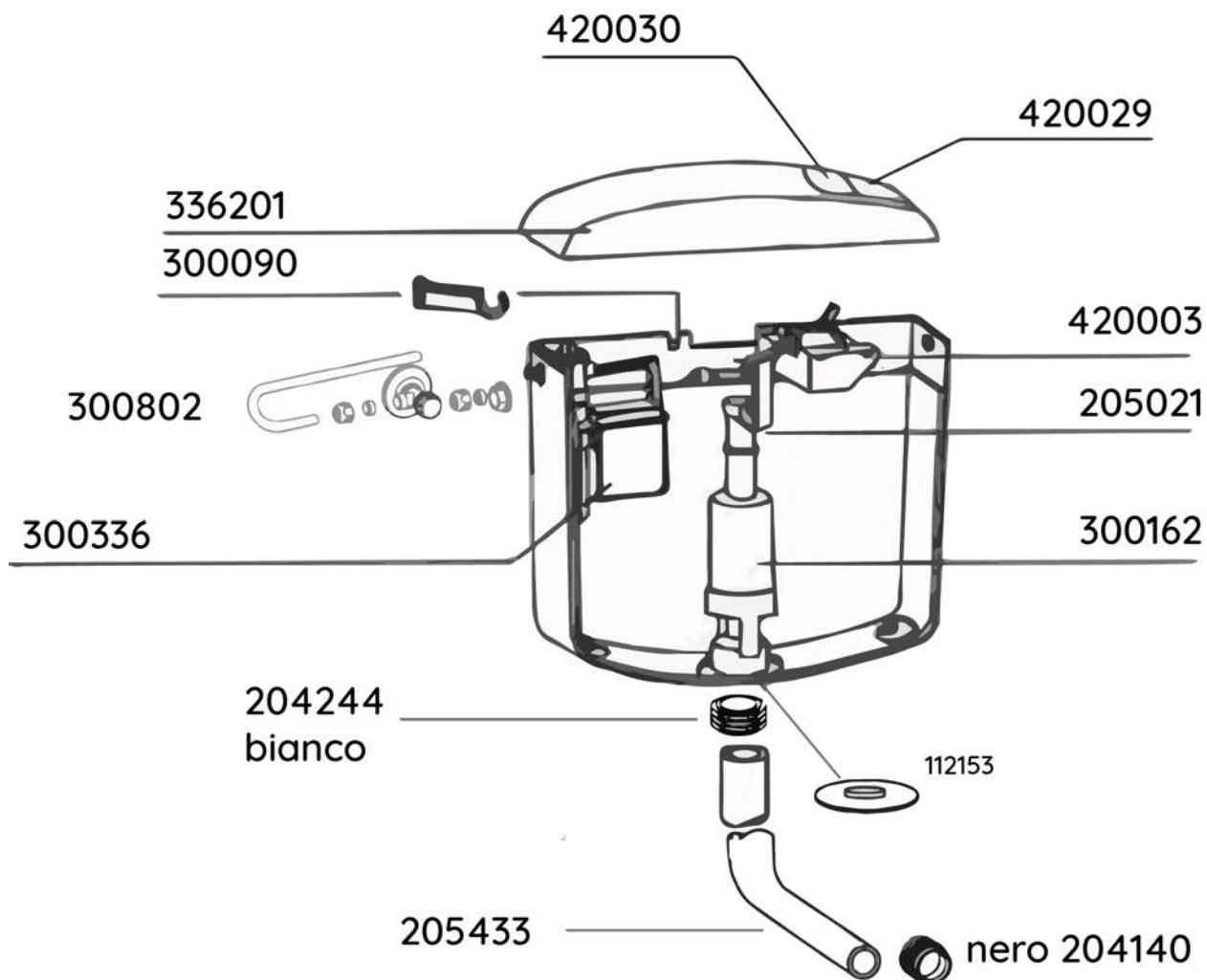
CODICE	DESCRIZIONE
336200	TOP DUO BIANCA TUBO Ø 40 mm
336200CH	TOP DUO CHAMPAGNE TUBO Ø 40 mm

S

INGOMBRI



RICAMBI



S

ELENCO

CODICE	DESCRIZIONE
420003	Gruppo leveraggi
205021	Ancorina
300802	Rubinetto d'arresto
336201	Coperchio con tasti
420030	Tasto scarico parziale
420029	Tasto scarico totale
300336	Galleggiante Norma-Plus classe acustica 1, approvato LGA
300162	Valvola di scarico
112153	Guarnizione silconica

CODICE	DESCRIZIONE
300842	Kit accessori fissaggio cassetta e guarnizioni di collegamento Ø40
205433	Tubo 50x40x320mm
204244	Morsetto bianco attacco tubo
204140	Morsetto nero al vaso Ø40
300090	Supporto per attacco posteriore galleggiante

ACCESSORI A RICHIESTA

CODICE	DESCRIZIONE
215313	Tubo 50x32x1000mm
215363	Tubo 50x32x600mm
255353	Tubo scomponibile 50x32x935mm
204132	Morsetto nero al vaso Ø32
300386	Galleggiante Norma 3/8"

S