



Scheda tecnica Ekofix 6E
Codice standard 377366

Sommario

DESCRIZIONE	3
CARATTERISTICHE	3
CARATTERISTICHE DELLA STRUTTURA	4
CARATTERISTICHE DELLA CASSETTA	4
DIMENSIONI	5
DOTAZIONE DI SERIE	6
NON IN DOTAZIONE	6
CONFEZIONI	6
ACCESSORI E RICAMBI	7
ELENCO	9

Ekofix 6E

Moduli per sanitari sospesi | Pareti portanti

DESCRIZIONE

Modulo di installazione per sanitari sospesi per installazioni con pareti portanti completo di cassetta da incasso Kariba 6E da 4,5/6 litri.

Non adatto per pareti leggere o in cartongesso.

CARATTERISTICHE

Caratteristiche generali e vantaggi



Per sanitari sospesi



Per muri portanti



Capacità 6lt (regolabile a 4,5lt)



Doppio scarico con parziale regolabile (da 2,5 a 3,5lt)



Manutenzione in 5 minuti



Operazioni di montaggio in 8 minuti



FLEXVALVE



Contenitore monoscocca



Sistema Lago



Galleggiante NORMA-PLUS, cl. acustica 1. LGA-TUV (di serie nel codice standard 377366)



100% Made in Italy

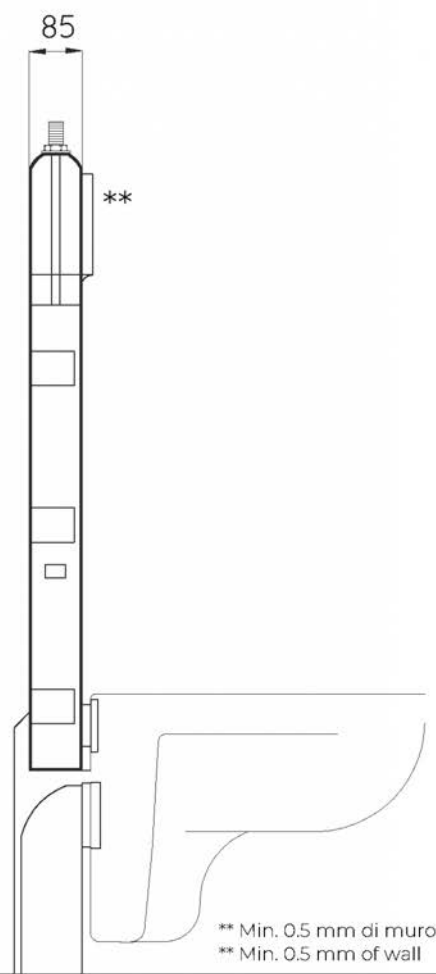
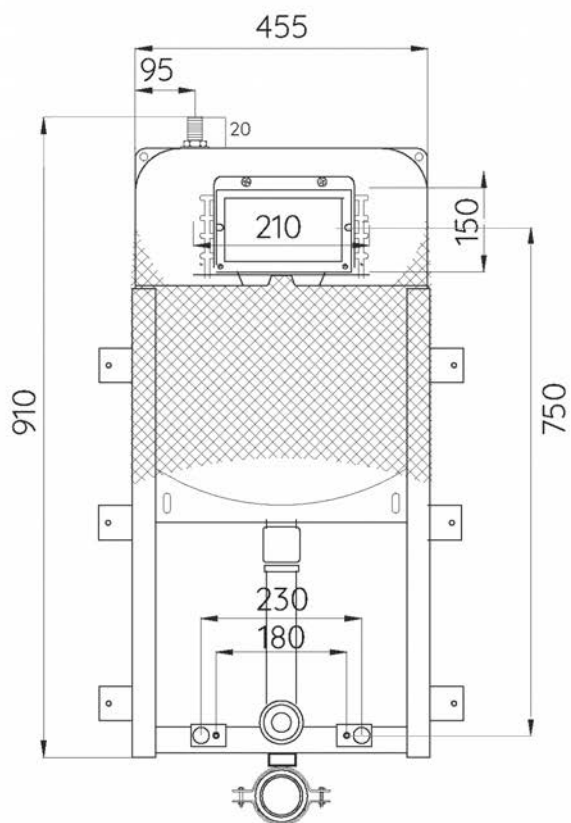
CARATTERISTICHE DELLA STRUTTURA

- Telaio in acciaio galvanizzato
- Struttura certificata secondo le vigenti normative UNI EN 977/1-997-89500/2 per resistere a 400 kg se installata / murata correttamente

CARATTERISTICHE DELLA CASSETTA

- Contenitore monoscocca da 6lt in PE ad alta densità senza punti di giunzione
- Riparabile in caso di foratura accidentale
- Rete di fissaggio porta intonaco
- Coibentazione in PE reticolato a cellule chiuse anticondensa e antirumore, termo isolante, con resistenza termica
- FlexValve: valvola di scarico con guarnizione di fondo in gomma siliconica. Realizzata in polipropilene additivato di silicone (TPE)
- Galleggiante di carico Norma-Plus classe acustica 1 approvato LGA-TUV, regolabile tra 6 e 4,5lt (di serie nel codice standard 377366)
- Componenti ispezionabili ed estraibili senza l'ausilio di alcuna attrezzatura
- Pneumatizzabile senza necessità di sostituire i componenti interni

DIMENSIONI



DOTAZIONE DI SERIE

- Telaio galvanizzato senza saldature anti-corrosione spessore metallico 2mm con 8 punti di ancoraggio
 - Cassetta Kariba 6E fissata su telaio
 - Interassi di fissaggio al WC per barre filettate M12 regolabili a 180mm e 230mm
 - Barre filettate da M12 per fissaggio WC con dadi, guaine protettive e cappellotti
 - Cannotto per collegamento al WC sospeso e morsetto
 - Manicotto allacciamento nero ø 90mm con guarnizione
 - Curva di scarico 90° nera ø 90mm
 - Kit di fissaggio e assemblaggio
 - Rubinetto d'arresto 3/8"-3/8" scomponibile completo con raccordo 1/2"-3/8"
 - Dima per piastrellatura/ protezione cantiere contro i residui da muratura
 - Tappi di protezione per tubo di cacciata e curva di scarico
- NECESSITA DI INTEGRAZIONE CON LA CONTROPLACCA DUO COD. 317010

NON IN DOTAZIONE

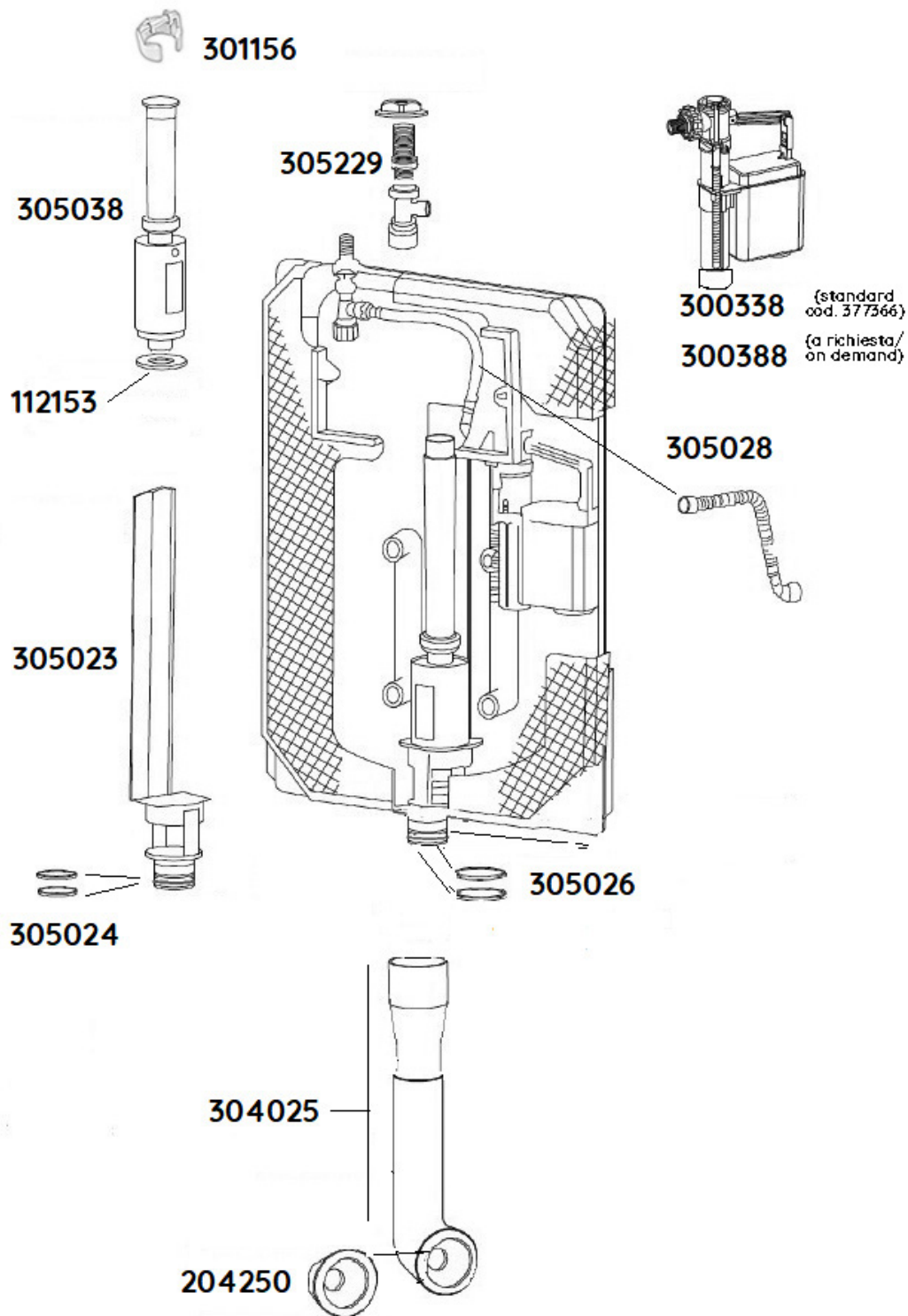
- Controplacca Duo
- Placca Fidia/Itaka/Aurea
- Adattatore 90/110mm
- Adattatore 90/100mm
- Sistema pneumatico

S

CONFEZIONI

CODICE	PEZZI	LxPxH	KG
377366	1	480x150x1025 mm	7,5

ACCESSORI E RICAMBI



ACCESSORI INCLUSI
INCLUDED



cod 305229



cod 300388



cod 300338*



cod 305023



cod 304025



cod 301156
cod 305038



cod 204015 Ø40
cod 204016 Ø32



cod 369080
Ø 90



cod 379081
Ø 90



cod. 400190



cod. 400195



cod. 369089



Kit barre WC M12
completo
M12 WC Bar Kit
completo



cod. 400194



cod. 400197

NON INCLUSI
NOT INCLUDED



cod 317010
controplacca duo - counter plate

Aurea
Fidia
Itaka



Placca comando
Control plate

ACCESSORI A RICHIESTA
ON DEMAND



cod 379080
Ø 90/110



cod 820561
Ø 90/100



cod 617004
Ø100/110



cod 820560
Ø 90/110

ELENCO

Ekofix 6E	
CODICE	DESCRIZIONE
305229	Rubinetti d'arresto 3/8" - 3/8" scomponibile completo con raccordo da 1/2" - 3/8"
305028	Flessibile con guarnizione L. 280 mm 3/8" - 3/8"
300388	Galleggiante Norma 3/8" per cassetta incasso (a richiesta in base al codice)
300338*	Galleggiante Norma-Plus 3/8" per cassette incasso, classe acustica I (di serie nel cod. standard 377366)
305023	Piletta estraibile 6E completa di guarnizioni a labbro
305024	Guarnizioni a labbro per piletta 6E
305038	Valvola di scarico per Kariba 6E
301156	Ancorina rossa
112153	Guarnizione per valvola di scarico Ø 60/21 mm in gomma siliconica
304025	Assieme tubo curvo di discesa regolabile coibentato compreso di morsetto conico
204250	Morsetto conico universale Ø 60x32/40 mm
305026	Guarnizione a labbro innesto codolo per tubo di cacciata
369080	Curva di scarico nera 90° Ø 90 mm (di serie nel cod. standard 377366)
379080	Curva di scarico nera 90° Ø 90/110 mm
379081	Manicotto allacciamento nero Ø 90 mm con guarnizione (di serie nel cod. standard 377366)
617004	Manicotto concentrico Ø 100/110 mm
820560	Adattatore Ø 90/110 mm
820561	Adattatore Ø 90/100 mm
123003	Coppia barra filettata M12 per fissaggio wc con dado e guaina protettiva
204015	Cannotto Ø40 mm bianco + morsetto Ø40 mm per collegamento al vaso sospeso (di serie nel cod. standard 377366)
204016	Cannotto Ø32 mm bianco + morsetto Ø32 mm per collegamento al vaso sospeso
369089	Kit fissaggio Ekofix 6E per muratura portante (di serie nel cod. standard 377366)
369085	Coppia cappellotti per fissaggio sanitario WC per strutture da incasso
400190	Kit per trasformazione pneumatica con placca cieca in metallo e pulsante da incasso bianco
400194	Kit per trasformazione pneumatica con placca cieca in metallo e pulsante a pedale inox

Ekofix 6E	
400195	Kit per trasformazione pneumatica con placca cieca in metallo e pulsante a pedale in plastica per pavimento/parete
400197	Kit per trasformazione pneumatica con placca cieca in metallo e pulsante esterno bianco