



Scheda tecnica Fix PratiKa 9.0
Codice standard 377369

Sommario

DESCRIZIONE	3
CARATTERISTICHE	3
CARATTERISTICHE DELLA STRUTTURA	4
CARATTERISTICHE DELLA CASSETTA	4
DIMENSIONI	5
DOTAZIONE DI SERIE	6
NON IN DOTAZIONE	6
CONFEZIONI	6
ACCESSORI E RICAMBI	7
ELENCO	8

Fix PratiKa 9.0

Modulo di installazione per sanitari sospesi per installazioni con pareti portanti

DESCRIZIONE

Modulo di installazione per sanitari sospesi completo di cassetta da incasso Monolith 9.0 da 6/9 litri per installazioni con pareti portanti.

Non adatto per pareti leggere o in cartongesso.

CARATTERISTICHE

Caratteristiche generali e vantaggi



Per sanitari sospesi



Per muri portanti



Capacità 9lt (regolabile a 6lt)



Doppio scarico con parziale regolabile (da 2,5 a 3,5lt)



Manutenzione in 5 minuti



Operazioni di montaggio in 8 minuti



FLEXVALVE



Contenitore monoscocca



Sistema Lago



Galleggiante NORMA-PLUS, cl. acustica 1, LGA-TUV (di serie nel cod. standard 377369)



100% Made in Italy

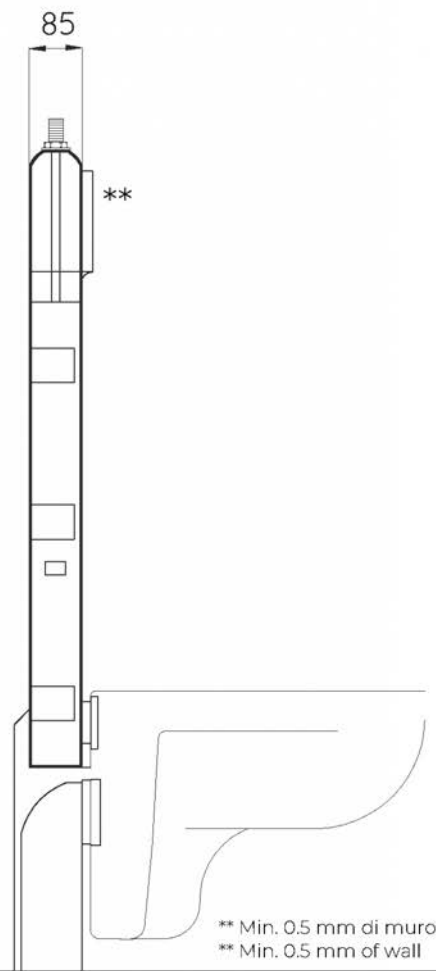
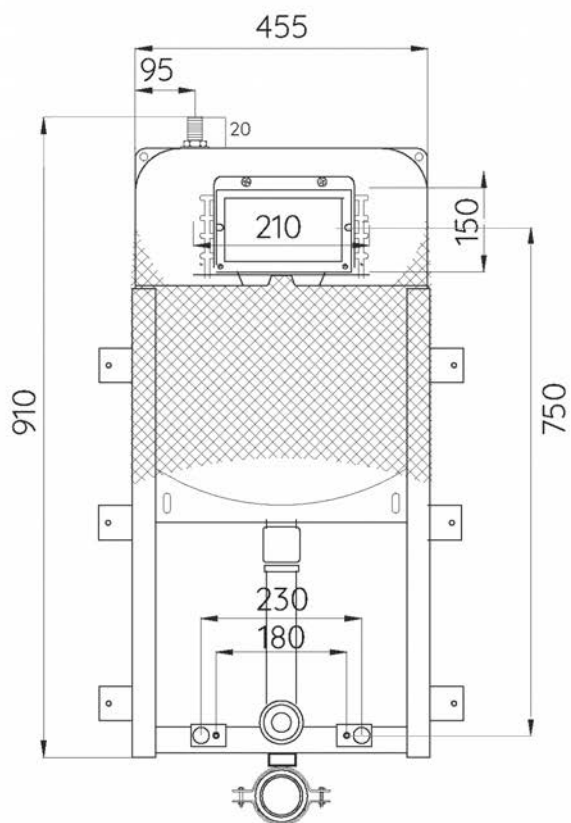
CARATTERISTICHE DELLA STRUTTURA

- Telaio in acciaio galvanizzato
- Ingombro complessivo per pareti grezze da 100mm
- Struttura certificata secondo le vigenti normative UNI EN 977/1-997-89500/2 per resistere a 400 kg se murata correttamente

CARATTERISTICHE DELLA CASSETTA

- Contenitore monoscocca da 9lt in PE ad alta densità senza punti di giunzione
- Riparabile in caso di foratura accidentale
- Rete di fissaggio porta intonaco
- Coibentazione in PE reticolato a cellule chiuse anticondensa e antirumore, termo isolante, con resistenza termica
- FlexValve: valvola di scarico con guarnizione di fondo in gomma siliconica. Realizzata in polipropilene additivato di silicone (TPE)
- Galleggiante di carico Norma-Plus classe acustica 1 approvato LGA-TUV, regolabile tra 9 e 6lt (di serie nel cod. standard 377369)
- Componenti ispezionabili ed estraibili senza l'ausilio di alcuna attrezzatura
- Pneumatizzabile senza necessità di sostituire i componenti interni

DIMENSIONI



S

DOTAZIONE DI SERIE

- Telaio galvanizzato senza saldature anti-corrosione spessore metallico 2mm con 8 punti di ancoraggio
 - Cassetta Monolith 9.0 fissata su telaio
 - Interassi di fissaggio al WC per barre filettate M12 regolabili a 180mm e 230mm
 - Barre filettate da M12 per fissaggio WC con dadi, guaine protettive e cappellotti
 - Cannotto per collegamento al WC sospeso e morsetto
 - Manicotto allacciamento nero ø 90mm con guarnizione
 - Curva di scarico 90° nera ø 90mm
 - Kit di fissaggio e assemblaggio
 - Rubinetto d'arresto 3/8"-3/8" scomponibile completo con raccordo 1/2"-3/8"
 - Dima per piastrellatura/ protezione cantiere contro i residui da muratura
 - Tappi di protezione per tubo di cacciata e curva di scarico
- NECESSITA DI INTEGRAZIONE CON LA CONTROPLACCA DUO COD. 317010

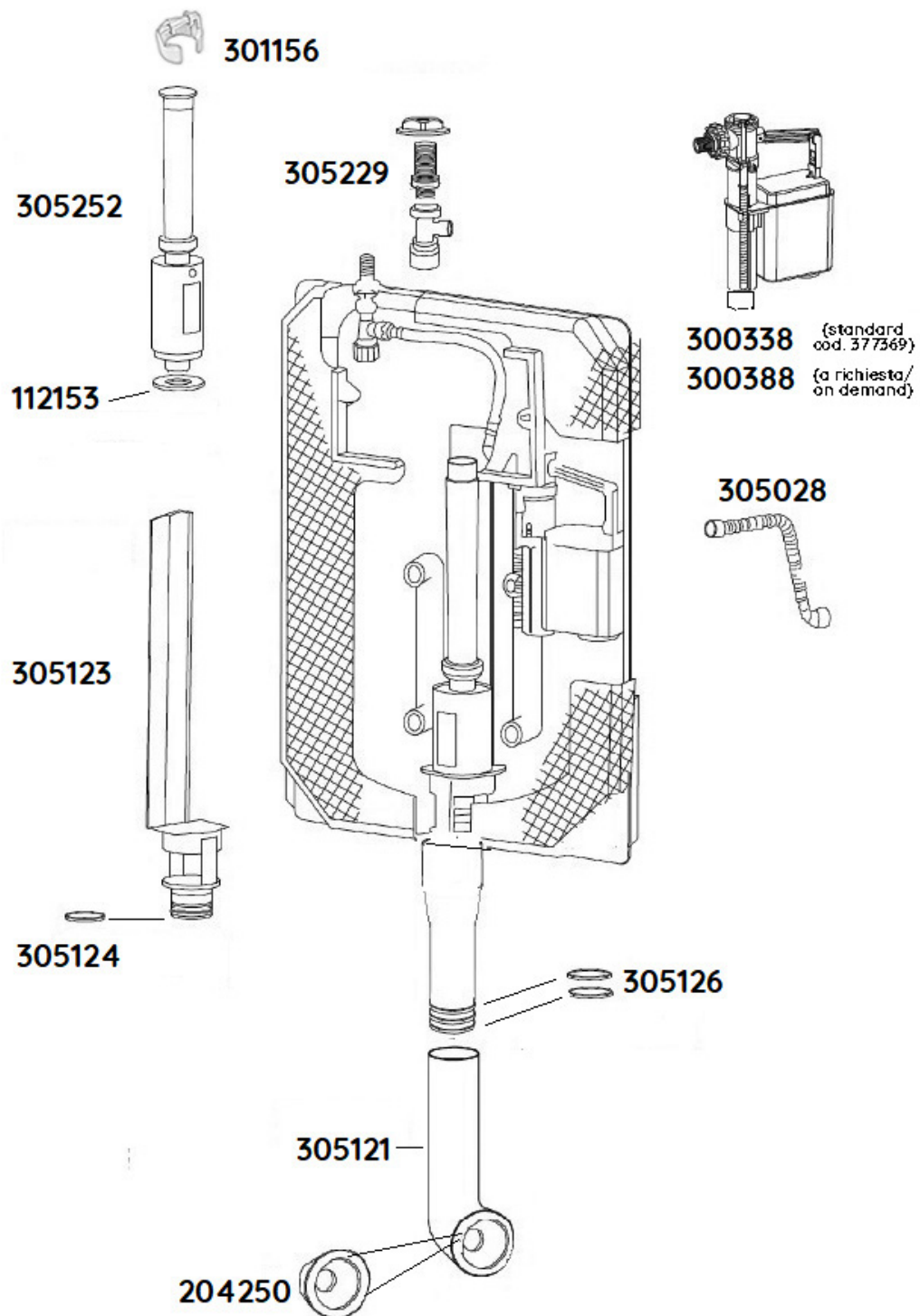
NON IN DOTAZIONE

- Controplacca Duo
 - Placca Fidia/Itaka/Aurea
 - Adattatore 90/110mm
 - Adattatore 90/100mm
 - Sistema pneumatico
- S

CONFEZIONI

CODICE	PEZZI	LxPxH	KG
377369	1	480x150x1025 mm	7.5

ACCESSORI E RICAMBI



ACCESSORI INCLUSI
INCLUDED



cod 305229



cod 300388



cod 300338*



cod 305123



cod 305121



cod 301156
cod 305252



cod 204015 Ø40
cod 204016 Ø32



cod 369080
Ø 90



cod 379081
Ø 90



cod. 369089



Kit barre WC M12
completo
M12 WC Bar Kit
complete

NON INCLUSI
NOT INCLUDED



cod 317010
controplacca duo - counter plate



Aurea
Fidia
Itaka

Placca comando
Control plate



cod. 400190



cod. 400195



cod. 400194



cod. 400197

ACCESSORI A RICHIESTA
ON DEMAND



cod 379080
Ø 90/110



cod 820561
Ø 90/100



cod 617004
Ø100/110



cod 820560
Ø 90/110

ELENCO

Fix PratiKa 9.0	
CODICE	DESCRIZIONE
305229	Rubinetto d'arresto 3/8" - 3/8" scomponibile completo con raccordo da 1/2" - 3/8"
305028	Flessibile con guarnizione L. 280 mm 3/8" - 3/8"
300388	Galleggiante Norma 3/8" per cassetta incasso (a richiesta in base al codice)
300338*	Galleggiante Norma-Plus 3/8" per cassette incasso, classe acustica I (di serie nel cod. standard 377369)
305123	Piletta estraibile 9.0 completa di guarnizione o-ring
305124	Guarnizione o-ring per piletta 9.0
305252	Valvola di scarico per Monolith 9.0
301156	Ancorina rossa

Fix PratiKa 9.0	
112153	Guarnizione per valvola di scarico \varnothing 60/21 mm in gomma siliconica
305121	Tubo curvo di discesa coibentato compreso di morsetto conico
204250	Morsetto conico universale \varnothing 60x32/40 mm
305126	Guarnizione o-ring attacco tubo discesa
369080	Curva di scarico nera 90° \varnothing 90 mm (di serie nel cod. standard 377369)
379080	Curva di scarico nera 90° \varnothing 90/110 mm
379081	Manicotto allacciamento nero \varnothing 90 mm con guarnizione (di serie nel cod. standard 377369)
617004	Manicotto concentrico \varnothing 100/110 mm
820560	Adattatore \varnothing 90/110 mm
820561	Adattatore \varnothing 90/100 mm
123003	Coppia barra filettata M12 per fissaggio wc con dado e guaina protettiva
204015	Cannotto \varnothing 40 mm+morsetto \varnothing 40 mm bianco per collegamento al vaso sospeso (di serie nel cod. standard 377369)
204016	Cannotto \varnothing 32 mm+morsetto \varnothing 32mm bianco per collegamento al vaso sospeso
369089	Kit fissaggio Fix PratiKa 9.0 per muratura portante (di serie nel cod. standard 377369)
369085	Coppia cappellotti per fissaggio sanitario WC per strutture da incasso
400190	Kit per trasformazione pneumatica con placca cieca in metallo e pulsante da incasso bianco
400194	Kit per trasformazione pneumatica con placca cieca in metallo e pulsante a pedale inox
400195	Kit per trasformazione pneumatica con placca cieca in metallo e pulsante a pedale in plastica per pavimento/parete
400197	Kit per trasformazione pneumatica con placca cieca in metallo e pulsante esterno bianco