



Scheda tecnica Tekno Pratika 6E
Codice standard 377306

Sommario

DESCRIZIONE	3
CARATTERISTICHE	3
CARATTERISTICHE DELLA STRUTTURA	4
CARATTERISTICHE DELLA CASSETTA	4
DIMENSIONI	5
DOTAZIONE DI SERIE	6
NON IN DOTAZIONE	6
CONFEZIONI	6
ACCESSORI E RICAMBI	7
ELENCO	8

Tekno Pratika 6E

Modulo autoportante di installazione per sanitari sospesi per pareti leggere, cartongesso e muri portanti.

DESCRIZIONE

Modulo autoportante di installazione per sanitari sospesi completo di cassetta da incasso Kariba 6E da 4,5/6 litri.

Per installazioni in muratura portante, muratura portante pre-esistente, pareti leggere e cartongesso.

CARATTERISTICHE

Caratteristiche generali e vantaggi



Per sanitari sospesi



Per muri leggeri e cartongesso



Per muri portanti e muri portanti pre-esistenti



Capacità 6lt (regolabile a 4,5lt)



Doppio scarico con parziale regolabile (da 2,5 a 3,5lt)



Manutenzione in 10 minuti



Operazioni di montaggio in 5 minuti



FLEXVALVE



Contenitore monoscocca



Sistema Lago



Galleggiante NORMA-PLUS (di serie nel cod. standard 377306)



100% Made in Italy

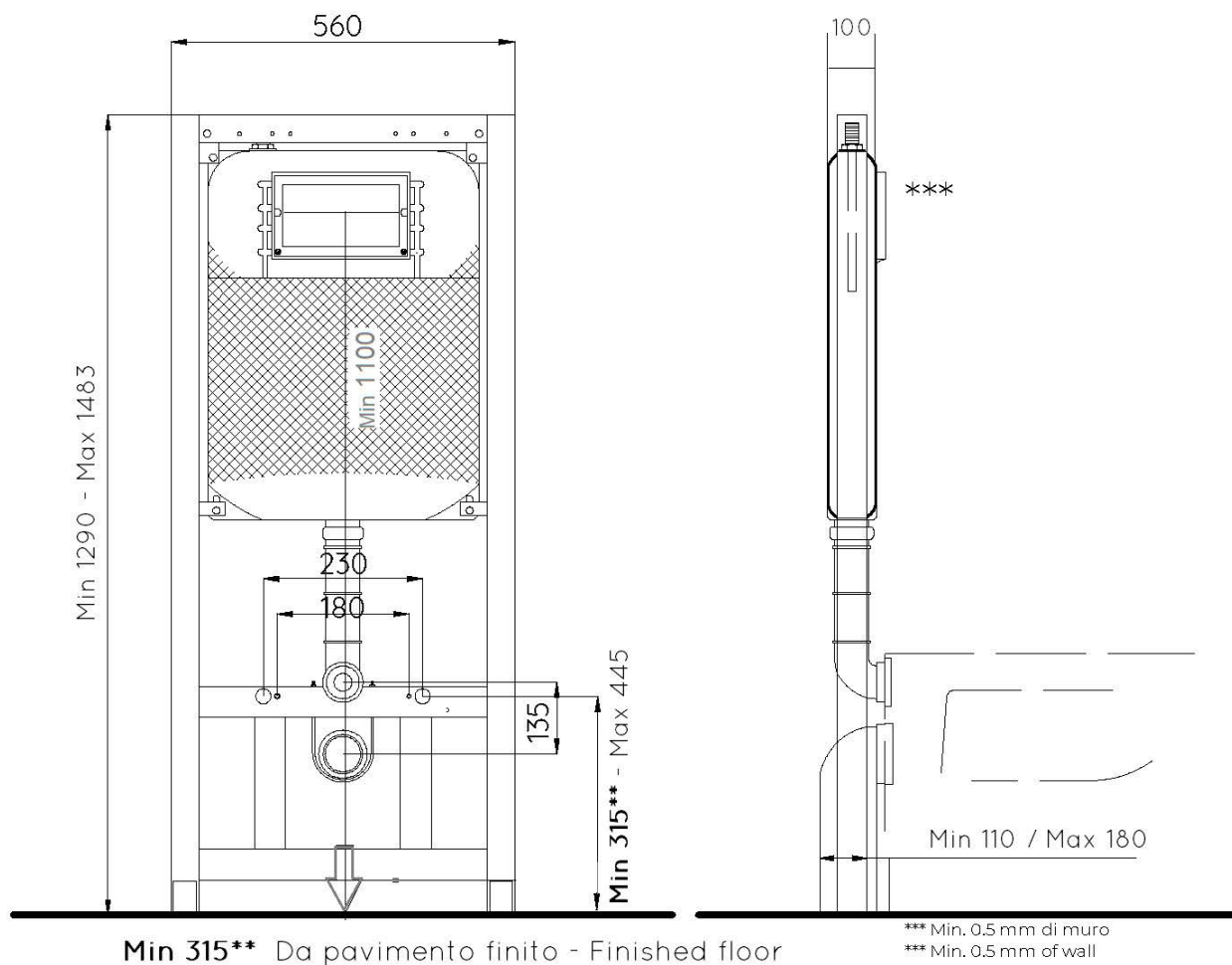
CARATTERISTICHE DELLA STRUTTURA

- Telaio autoportante in acciaio tubolare verniciato
- Ingombro complessivo per pareti grezze da 100mm
- Struttura certificata secondo le vigenti normative UNI EN 977/1-997-89500/2 per resistere a 400 kg se installata correttamente

CARATTERISTICHE DELLA CASSETTA

- Contenitore monoscocca da 6lt in PE ad alta densità senza punti di giunzione
- Riparabile in caso di foratura accidentale
- Rete di fissaggio porta intonaco (in base al codice)
- Coibentazione in PE reticolato a cellule chiuse anticondensa e antirumore, termo isolante, con resistenza termica
- FlexValve: valvola di scarico con guarnizione di fondo in gomma siliconica. Realizzata in polipropilene additivato di silicone (TPE)
- Galleggiante di carico Norma-Plus classe acustica 1 approvato LGA-TU, regolabile tra 6 e 4,5lt (di serie nel cod. standard 377306)
- Componenti ispezionabili ed estraibili senza l'ausilio di alcuna attrezzatura
- Pneumatizzabile senza necessità di sostituire i componenti interni

DIMENSIONI



S

DOTAZIONE DI SERIE

- Telaio autoportante tubolare in acciaio verniciato
 - Cassetta Kariba 6E fissata su telaio
 - Interassi di fissaggio al WC per barre filettate M12 regolabili a 180mm e 230mm
 - Barre filettate da M12 per fissaggio WC con dadi, guaine protettive e cappellotti
 - Cannotto per collegamento al WC sospeso e morsetto
 - Manicotto allacciamento nero ø 90mm con guarnizione
 - Curva di scarico 90° nera ø 90mm
 - Kit di fissaggio e assemblaggio universale
 - Rubinetto d'arresto 3/8"-3/8" scomponibile completo con raccordo 1/2"-3/8"
 - Dima per piastrellatura/ protezione cantiere contro i residui da muratura
 - Tappi di protezione per tubo di cacciata e curva di scarico
- NECESSITÀ DI INTEGRAZIONE CON LA CONTROPLACCA DUO COD. 317010

NON IN DOTAZIONE

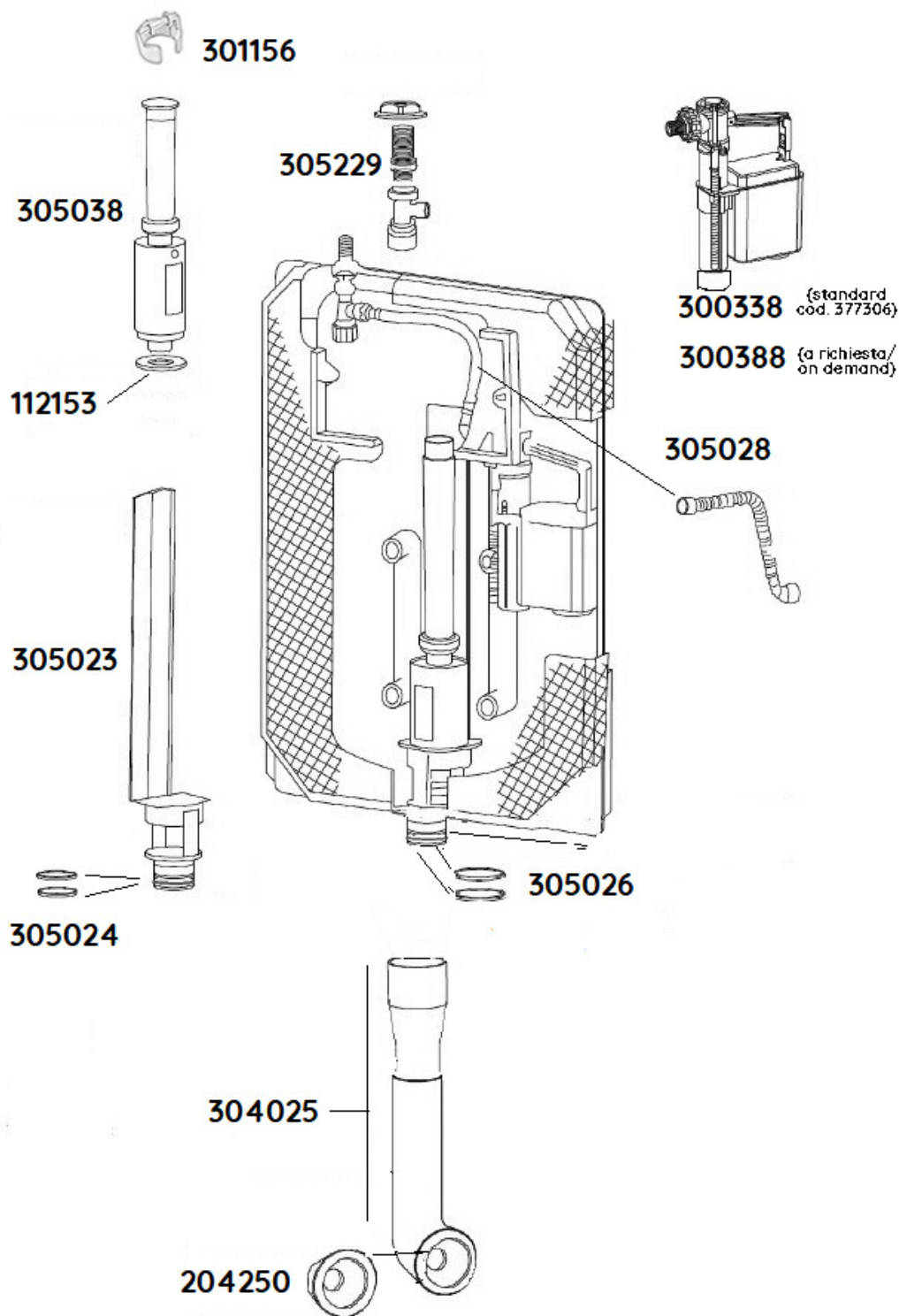
- Controplacca Duo
- Placca Fidia/Itaka/Aurea
- Adattatore 90/110mm
- Adattatore 90/100mm
- Sistema pneumatico

S

CONFEZIONI

CODICE	PEZZI	LxPxH	KG
377306	1	1330x590x150	16,10

ACCESSORI E RICAMBI



ACCESSORI INCLUSI
INCLUDED



cod 300388



cod 300338*



cod 301156
cod 305038



cod 204015 Ø40
cod 204016 Ø32



cod 369080
Ø 90



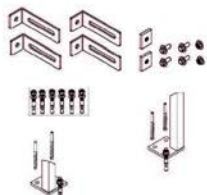
cod 305023



cod 379081 Ø90



cod 305229



Kit barre WC M12
completo
M12 WC Bar Kit
complete

NON INCLUSI
NOT INCLUDED



cod 317010
controplacca duo - counter plate

Aurea
Fidia
Itaka



Placca comando
Control plate



cod. 400190



cod. 400195



cod. 400194



cod. 400197

ACCESSORI A RICHIESTA
ON DEMAND



cod 379080
Ø 90/110



cod 820561
Ø 90/100



cod 617004
Ø100/110



cod 820560
Ø 90/110

ELENCO

Tekno Pratika 6E	
CODICE	DESCRIZIONE
305229	Rubinetto d'arresto 3/8" - 3/8" scomponibile completo con raccordo da 1/2" - 3/8"
305028	Flessibile con guarnizione L. 280 mm 3/8" - 3/8"
300388	Galleggiante Norma 3/8" per cassetta incasso (a richiesta in base al codice)
300338*	Galleggiante Norma-Plus 3/8" per cassette incasso, classe acustica I (di serie nel cod. standard 377306)
305023	Piletta estraibile 6E completa di guarnizioni a labbro
305024	Guarnizioni a labbro per piletta 6E
305038	Valvola di scarico per Kariba 6E
301156	Ancorina rossa
112153	Guarnizione per valvola di scarico Ø 60/21 mm in gomma siliconica
304025	Assieme tubo curvo di discesa regolabile coibentato compreso di morsetto conico
204250	Morsetto conico universale Ø 60x32/40 mm

Tekno Pratika 6E	
305026	Guarnizione a labbro innesto codolo per tubo di cacciata
369080	Curva di scarico nera 90° ø 90 mm (di serie nel cod. standard 377306)
379080	Curva di scarico nera 90° ø 90/110 mm
379081	Manicotto allacciamento nero ø 90 mm con guarnizione (di serie nel cod. standard 377306)
617004	Manicotto concentrico ø 100/110 mm
820560	Adattatore ø 90/110 mm
825061	Adattatore ø 90/100 mm
123003	Coppia barra filettata M12 per fissaggio wc con dado e guaina protettiva
204015	Cannotto ø40 mm+morsetto ø40 mm bianco per collegamento al vaso sospeso (di serie nel cod. standard 377306)
204016	Cannotto ø32 mm+morsetto ø32mm bianco per collegamento al vaso sospeso
369085	Coppia cappellotti per fissaggio sanitario WC per strutture da incasso
400190	Kit per trasformazione pneumatica con placca cieca in metallo e pulsante da incasso bianco
400194	Kit per trasformazione pneumatica con placca cieca in metallo e pulsante a pedale inox
400195	Kit per trasformazione pneumatica con placca cieca in metallo e pulsante a pedale in plastica per pavimento/parete
400197	Kit per trasformazione pneumatica con placca cieca in metallo e pulsante esterno bianco