



---

**Scheda tecnica Tekno Pratika 9.0**  
**Codice standard 377309**

---

## Sommario

DESCRIZIONE	3
CARATTERISTICHE	3
CARATTERISTICHE DELLA STRUTTURA	4
CARATTERISTICHE DELLA CASSETTA	4
DIMENSIONI	5
DOTAZIONE DI SERIE	6
NON IN DOTAZIONE	6
CONFEZIONI	6
ACCESSORI E RICAMBI	7
ELENCO	8

## Tekno Pratika 9.0

Modulo autoportante di installazione per sanitari sospesi per pareti leggere, cartongesso e muri portanti.

### DESCRIZIONE

Modulo autoportante di installazione per sanitari sospesi completo di cassetta da incasso Monolith 9.0 da 6/9 litri.

Per installazioni in muratura portante, muratura portante pre-esistente, pareti leggere e cartongesso.

### CARATTERISTICHE

#### Caratteristiche generali e vantaggi



Per sanitari sospesi



Per muri leggeri e cartongesso



Per muri portanti e muri portanti pre-esistenti



Capacità 9lt (regolabile a 6lt)



Doppio scarico con parziale regolabile (da 2,5 a 3,5lt)



Manutenzione in 10 minuti



Operazioni di montaggio in 5 minuti



FLEXVALVE



Contenitore monoscocca



Sistema Lago



Galleggiante NORMA-PLUS (di serie nel cod. standard 377309)



100% Made in Italy

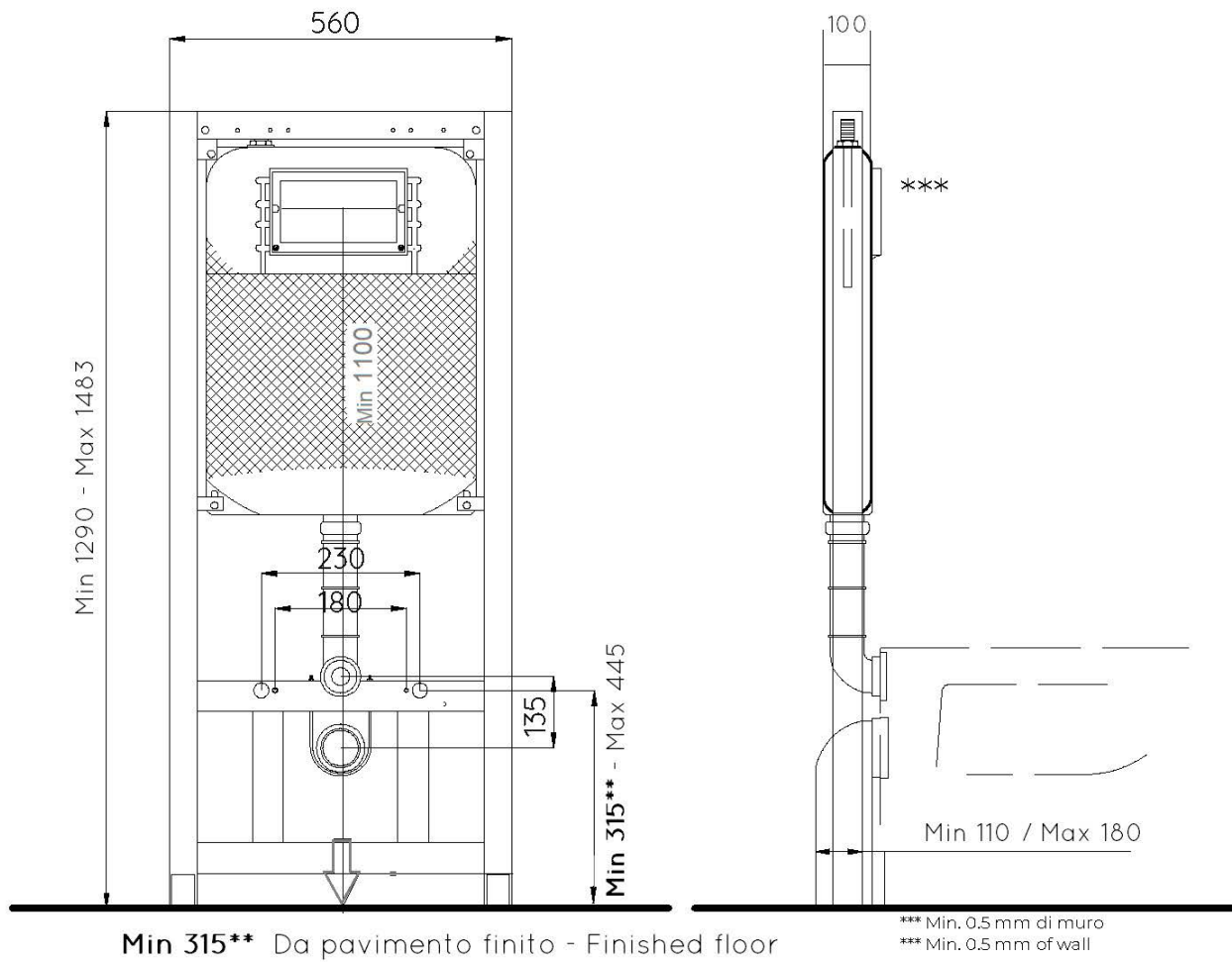
## CARATTERISTICHE DELLA STRUTTURA

- Telaio autoportante in acciaio tubolare verniciato
- Spessore complessivo per pareti grezze da 100mm
- Struttura certificata secondo le vigenti normative UNI EN 977/1-997-89500/2 per resistere a 400 kg se installata correttamente

## CARATTERISTICHE DELLA CASSETTA

- Contenitore monoscocca da 9lt in PE ad alta densità senza punti di giunzione
- Riparabile in caso di foratura accidentale
- Rete di fissaggio porta intonaco (in base al codice)
- Coibentazione in PE reticolato a cellule chiuse anticondensa e antirumore, termo isolante, con resistenza termica
- FlexValve: valvola di scarico con guarnizione di fondo in gomma siliconica. Realizzata in polipropilene additivato di silicone (TPE)
- Galleggiante di carico Norma-Plus classe acustica 1 approvato LGA-TUV, regolabile tra 9 e 6lt (di serie nel cod. standard 377309)
- Componenti ispezionabili ed estraibili senza l'ausilio di alcuna attrezzatura
- Pneumatizzabile senza necessità di sostituire i componenti interni

## DIMENSIONI



S

## DOTAZIONE DI SERIE

- Telaio autoportante tubolare in acciaio verniciato
  - Cassetta Monolith 9.0 fissata su telaio
  - Interassi di fissaggio al WC per barre filettate M12 regolabili a 180mm e 230mm
  - Barre filettate da M12 per fissaggio WC con dadi, guaine protettive e cappellotti
  - Cannotto per collegamento al WC sospeso e morsetto
  - Manicotto allacciamento nero ø 90mm con guarnizione
  - Curva di scarico 90° nera ø 90mm
  - Kit di fissaggio e assemblaggio universale
  - Rubinetto d'arresto 3/8"-3/8" scomponibile completo con raccordo 1/2"-3/8"
  - Dima per piastrellatura/ protezione cantiere contro i residui da muratura
  - Tappi di protezione per tubo di cacciata e curva di scarico
- NECESSITÀ DI INTEGRAZIONE CON LA CONTROPLACCA DUO COD. 317010

## NON IN DOTAZIONE

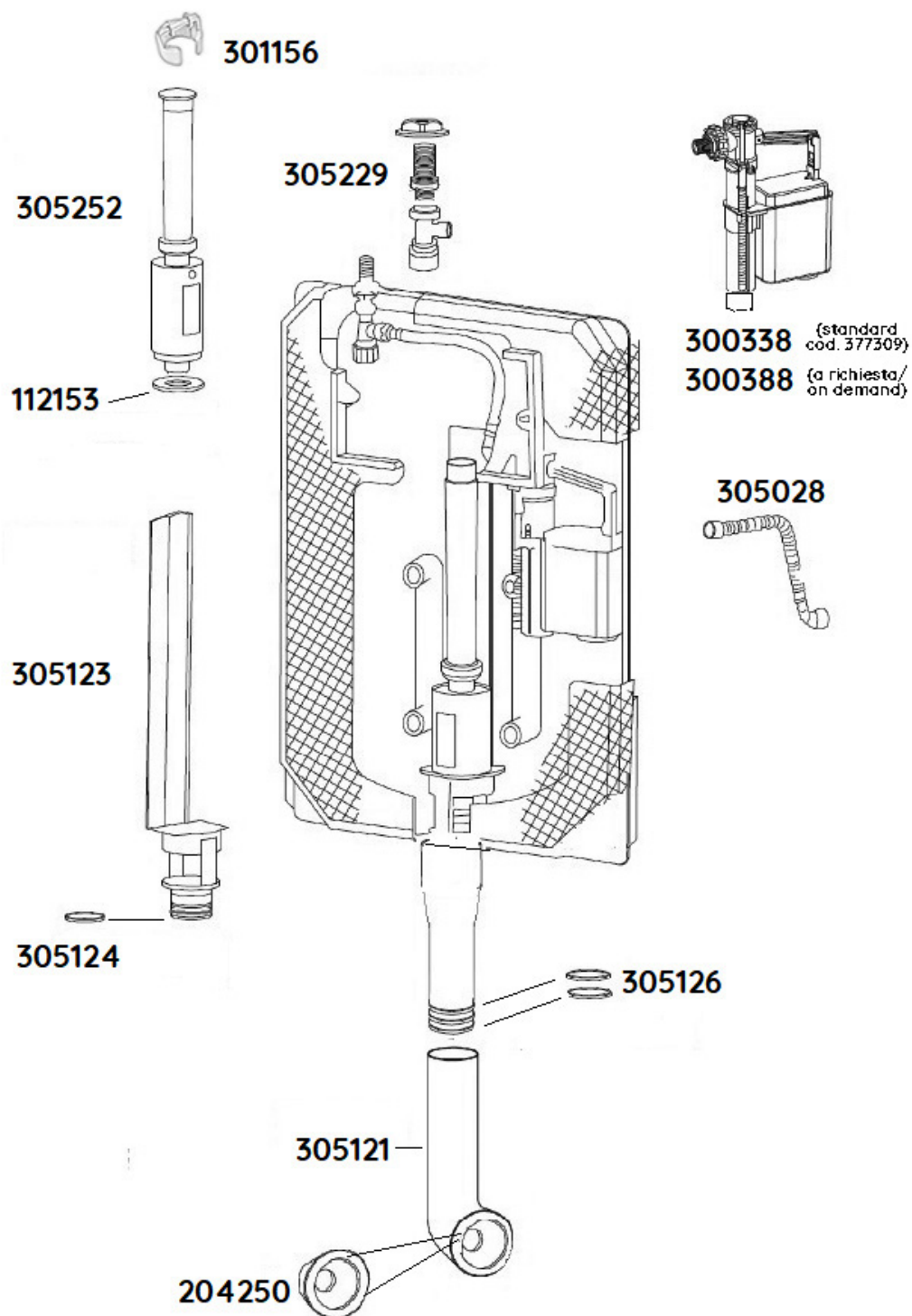
- Controplacca Duo
- Placca Fidia/Itaka/Aurea
- Adattatore 90/110mm
- Adattatore 90/100mm
- Sistema pneumatico

S

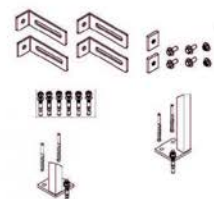
## CONFEZIONI

CODICE	PEZZI	LxPxH	KG
377309	1	590x150x1320 mm	16,3

## ACCESSORI E RICAMBI



ACCESSORI INCLUSI  
INCLUDED



Kit barre WC M12  
completo  
M12 WC Bar Kit  
complete

NON INCLUSI  
NOT INCLUDED



cod 317010  
controplacca duo - counter plate



Placca comando  
Control plate



cod. 400190

cod. 400195



cod. 400194

cod. 400197

ACCESSORI A RICHIESTA  
ON DEMAND



cod 379080  
Ø 90/110

cod 820561  
Ø 90/100



cod 617004  
Ø100/110

cod 820560  
Ø 90/110

ELENCO

Tekno Pratika 9.0	
CODICE	DESCRIZIONE
305229	Rubinetto d'arresto 3/8" - 3/8" scomponibile completo con raccordo da 1/2" - 3/8"
305028	Flessibile con guarnizione L. 280 mm 3/8" - 3/8"
300388	Galleggiante Norma 3/8" per cassetta incasso (a richiesta in base al codice)
300338*	Galleggiante Norma-Plus 3/8" per cassette incasso, classe acustica I (di serie nel cod. standard 377309)
305123	Piletta estraibile 9.0 completa di guarnizione o-ring
305124	Guarnizione o-ring per piletta 9.0
305252	Valvola di scarico per Monolith 9.0
301156	Ancorina rossa

Tekno Pratika 9.0	
112153	Guarnizione per valvola di scarico $\varnothing$ 60/21 mm in gomma siliconica
305121	Tubo curvo di discesa coibentato compreso di morsetto conico
204250	Morsetto conico universale $\varnothing$ 60x32/40 mm
305126	Guarnizione o-ring attacco tubo discesa
369080	Curva di scarico nera 90° $\varnothing$ 90 mm (di serie nel cod. standard 377309)
379080	Curva di scarico nera 90° $\varnothing$ 90/110 mm
379081	Manicotto allacciamento nero $\varnothing$ 90 mm con guarnizione (di serie nel cod. standard 377309)
617004	Manicotto concentrico $\varnothing$ 100/110 mm
820560	Adattatore $\varnothing$ 90/110 mm
820561	Adattatore $\varnothing$ 90/100 mm
123003	Coppia barra filettata M12 per fissaggio wc con dado e guaina protettiva
204015	Cannotto $\varnothing$ 40 mm+morsetto $\varnothing$ 40 mm bianco per collegamento al vaso sospeso (di serie nel cod. standard 377309)
204016	Cannotto $\varnothing$ 32 mm+morsetto $\varnothing$ 32mm bianco per collegamento al vaso sospeso
369085	Coppia cappellotti per fissaggio sanitario WC per strutture da incasso
400190	Kit per trasformazione pneumatica con placca cieca in metallo e pulsante da incasso bianco
400194	Kit per trasformazione pneumatica con placca cieca in metallo e pulsante a pedale inox
400195	Kit per trasformazione pneumatica con placca cieca in metallo e pulsante a pedale in plastica per pavimento/parete
400197	Kit per trasformazione pneumatica con placca cieca in metallo e pulsante esterno bianco